



**ilkeen**   
Lighting+Audio+Decoration  
2025-V2

**milken** 

Feel something more

با خانواده

# ایلکین

بیشتر آشنا شوید

خانه ایلکین متشکل از دایره ای گسترده از متخصصین و مهندسینی است که در یک جریان پویا، گرد هم آمده‌اند تا محصولاتی لوکس و زیبا را در نهایت کیفیت تولید و عرضه کنند که مشابه آن بسیار کم نظیر است. محصولات ما واسطه ای برای انتقال احساسات و حس و حال خود به مخاطبانمان هستند.

شما با انتخاب محصولات ما، انرژی و حال خوب اعضای خانواده‌ای را دریافت می کنید که به دور از آشفتگی های روزمره ایده‌های خود را به مرحله اجرا در آورده‌اند. محصولات ما مخلوقاتی هستند که همگی اصالت، شناسنامه و هویت مخصوص به خود را دارند و تکه ای از روح موجود در خانه ایلکین را در خود محفوظ داشته‌اند.

## محصولات ما موجودات زنده‌ای هستند که روح دارند ...

روشنایی و اکسسوری‌های ایلکین اغلب کانسپت مخصوص به خود و قصه ای برای تعریف دارند و اگر پای حرف هایشان بنشینید به شما می‌گویند که فرمشان از چه المان طبیعی یا هندسی الهام گرفته شده و چه حس و حالی را در شما بیدار می کنند. محصولات ما مخلوقات مینیمال و زنده ای هستند که از خود انرژی ساطع می کنند و زهانی که آن‌ها را به زندگی خود راه دهید، حال خوب خانواده ایلکین را به شما هدیه می دهند.

مجموعه ایلکین از سال ۱۳۸۰ وارد صنعت سینما و عکاسی شده است و فعالیت خود را از طریق واردات و عرضه انواع تجهیزات مرتبط با این حوزه آغاز نموده و سپس با تکمیل دانش و تخصص های مورد نیاز، در سال ۱۳۹۲ به عنوان تولید کننده تجهیزات حرفه ای سینمایی و عکاسی با بالاترین کیفیت و استاندارد به فعالیت خود ادامه داده است.

در نهایت در سال ۱۴۰۰ با تجربه های حاصل از سالها فعالیت خود در زمینه نورپردازی، وارد صنعت دکوراسیون و نورپردازی داخلی شده و تاکنون تخصص خود را در این زمینه به تکامل رسانده است

مجموعه ایلکین جزء معدود تولید کننده هایی است که روشنایی های خود را با CRI بالای ۹۸ عرضه می‌کند که این مقدار، بالاترین حد کیفیت نور در حوزه روشنایی می باشد و این ویژگی، محصولات ایلکین را از نظر سلامت و استانداردهای نوری در این صنعت پیشگام نموده است

مجموعه ما در حقیقت نور را برای شما مهندسی و دکوراتیو کرده و می‌تواند با دقت، ظرافت و دانشی که نسبت به ذات نور دارد، فضای شما را لایت برآش کرده و در محیط شما هاشورهای نوری ایجاد کند.

چرا؟

# مینیمالیسم

اگر بخواهیم منشأ به وجود آمدن مینیمالیسم (minimalism) را ردیابی کنیم باید به سال های بعد از پایان جنگ جهانی دوم بازگردیم یعنی دوره ای که این سبک نوپا در حال جوانه زدن در سرتاسر دنیا بود و این روند ادامه پیدا کرد تا دهه ۸۰ که به شدت فراگیر و محبوب شد. سازه ها و آثار هنری به عناصر ضروری تقلیل یافتند که پاسخی به هرج و مرج و سختی زندگی شهری باشد و عبارت less is more به مرور جای خود را در بین مردم باز کرد.

دقت کرده‌اید اکثر روزها که از خواب بیدار می‌شوید بدون اینکه دلیلش را بدانید بی‌انرژی و بی‌حوصله‌اید؟ یکی از علل این موضوع می‌تواند این باشد که شما احتمالاً چندین و چند سال در خانه‌ای شلوغ زندگی کرده و مدام اقلام ریز و درشت خریده و درونش انبار کرده‌اید، با محیط اطراف و وسیله هایی که فضا را اشغال کرده‌اند حال خوبی ندارید و این لوازم بی مصرف اضافی پر از انرژی‌های منفی هستند که مثل یک حباب اطرافتان را پوشانده‌اند.

## Our Attitude

در قدم اول باید نیاز اصلی خود را تشخیص دهید، کسی که تشخیص می‌دهد به صندلی راحتی نیاز ندارد زیرا همیشه روی مبل می‌نشیند به مهم ترین اصل مینیمالیسم پی برده است. در حقیقت شما باید آنچه که عمیقاً دوست دارید و به شما تعلق دارد و برایتان الهام بخش است را پیدا کرده و بقیه موارد را حذف کنید. برای مثال، یک عکس قدیمی از شما و دوستان دبیرستانی‌تان می‌تواند ارزش بیشتری نسبت به نقاشی فلان نقاش معروف داشته باشد. همان هایی که تداعی کننده خاطرات دلنشین هستند شاخصه ای مهم در مینیمالیسم است.

زندگی مینیمال به شما احساس آزادی و رهایی بیشتری می‌دهد، کمک می‌کند افسار زندگیتان را به دست بگیرید و دیگر برده خرت و پرت‌های اطرافتان نباشید. از لباس‌های انباشته شده در کمد‌ها گرفته تا ظروف بی‌مصرف اضافی در آشپزخانه و یا حتی اقلام بزرگ تر مانند چند دست مبل، میز، صندلی و اکسسوری‌های جاگیر در نشیمن و اتاق خواب خانه‌تان. کم‌کم زمان آن رسیده که این زنجیرها را یکی پس از دیگری از پاهایتان باز کرده و هنر ساده گرایی و ساده زیستی را به دنیای خود راه دهید تا معجزه آن را به مرور در تغییر احوالات و حس و حال خود به زندگی ببینید.

زمانی که رویکرد مینیمالیستی را با دکوراسیون خانه خود شروع کنید این اجازه را به خود می‌دهید که این فلسفه را در بقیه ابعاد زندگی خود نیز به کار ببرید، سپس به مرور زمان متوجه می‌شوید که حتی در نحوه غذا خوردنتان هم تاثیر گذاشته و سبب می‌شود که دیگر هر چیز دم دستی را در معده خود نریزید و مانند سطل زباله با آن برخورد نکنید، گاهی هم آن را خالی نگه داشته و بیشتر به آن استراحت دهید و شاید حتی در مراحل بعد وسوسه شوید که ورزش را هم وارد زندگی خود کنید. در نهایت هم دایره دوستان و ارتباطات خود را محدود می‌کنید تا بتوانید ذهنتان را خلوت کرده و تنها با کیفیت ترین روابطتان را برای خود نگه دارید و این یعنی لذت مداوم حذف و گزینش کردن که رویکرد مینیمال به شما هدیه می‌دهد.

زمانی که از دریچه مینیمالیسم به زندگی نگاه کنید در ابتدا یاد می‌گیرید به فضای اطراف خود، سپس به جسم و بدن و در نهایت هم به روح و ذهنتان احترام بیشتری بگذارید. اکنون سوال اینجاست که از کجا باید شروع کنیم؟ روزه ورود به جهان مینیمال با محیط اطرافتان شروع می‌شود، شما در ابتدا باید چشم‌هایتان را به فضای مینیمال اطرافتان عادت دهید و سپس به سراغ مراقبت از جسم و روحتان بروید، به همین سادگی.

باید سعی کنید از این پس با وسواس بیشتری محیط اطرافتان را چیدمان کنید و به راحتی هر وسیله‌ای را به محیط زندگیتان راه ندهید. اطرافتان را تا جای ممکن خلوت کنید، از لوازم غیر ضروری دل‌کنده و در نهایت دکوراسیون خانه خود را با رویکرد مینیمالیستی چیدمان کنید تا آن هوای تازه‌ای که شاملو می‌گوید در اطرافتان به جریان درآید.

اینجا نقطه‌ای است که ایلکین وارد ماجرا می‌شود و می‌تواند روزه ورود شما به این دنیای منحصر به فرد باشد و سبک زندگی شما را برای همیشه تغییر دهد که این موضوع از ابتدا مهم ترین هدف ایلکین در انتخاب رویکرد مینیمال برای تولید محصولات خود بوده است اکسسوری و روشنایی‌های ایلکین با ساده ترین طرح‌ها و ایده‌های بصری به بهترین شکل ممکن به بهینه سازی فضاهای متفاوت کمک می‌کنند. فرم‌های انتخاب شده برای این محصولات در بخش اکسسوری اغلب هندسی و در بخش روشنایی الهام گرفته از المان‌های طبیعی هستند.

فرم‌های هندسی، ساده و پایه‌ای ترین فرم‌های غیرارگانیک جهان‌اند که از زمان کودکی چشم‌هایمان به وجودشان عادت کرده است و دیدن این فرم‌ها در عین سادگی در ضمیر ناخودآگاه ما حس خوشایندی ایجاد می‌کنند که کاملاً همسو با رویکرد مینیمالیسم است. این موضوع درباره المان‌های طبیعی هم صادق است چرا که خو گرفتن با طبیعت اساس مینیمالیسم بوده و وجود فرم‌هایی که الهام گرفته از طبیعت هستند، آرامش و جریان انرژی را در فضا تقویت می‌کنند.

نکته قابل توجه این است که این طراحی مینیمال محصولات لزوماً به منظور سادگی و خلاصه بودن ظاهر آن‌ها نیست بلکه هماهنگی و یکپارچگی بین تک تک اجزا به طوری که از نظر بصری حس خوشایندی برای مخاطب ایجاد کند، هدفی به مراتب مهم تر در طراحی روشنایی و اکسسوری‌های ایلکین بوده است. این هارمونی در فرم کلی محصولات نه تنها چشم‌ها را در درازمدت خسته نمی‌کند، بلکه لذت کشف فرم‌های جدید که تداعی المان‌های طبیعی و هندسی آشنا باشد را به چشمانتان هدیه می‌دهد.

در نهایت ایلکین اینجاست تا روزه ورود شما به جهان زیبای مینیمالیسم به سبک خود باشد و به شما کمک کند که حال بهتری نسبت به خود، محیط اطراف و هر فضایی که نامش را خانه می‌گذارید داشته باشید.

A New Vision Of

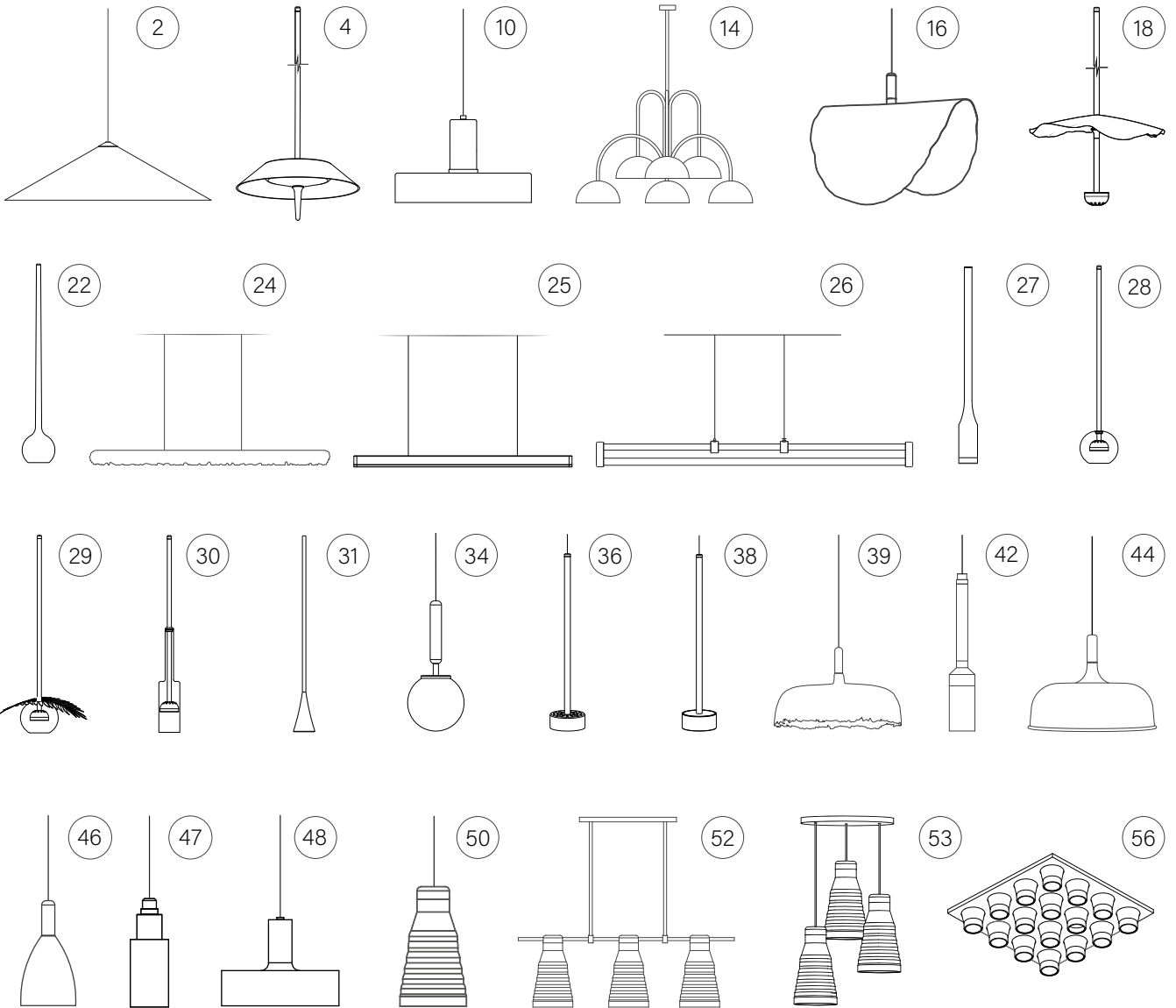
LIGHTING



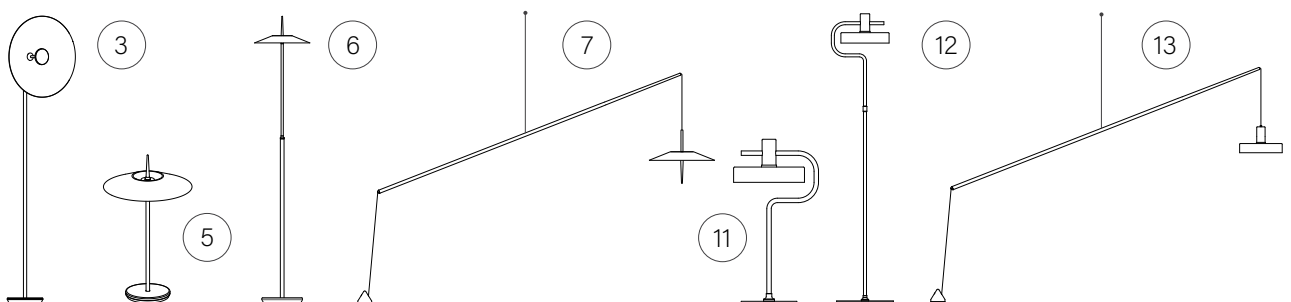
New Member Comes On Waves...



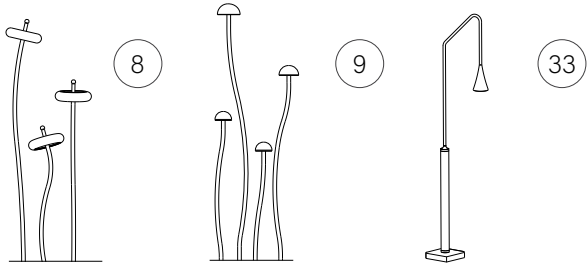
# Pendant



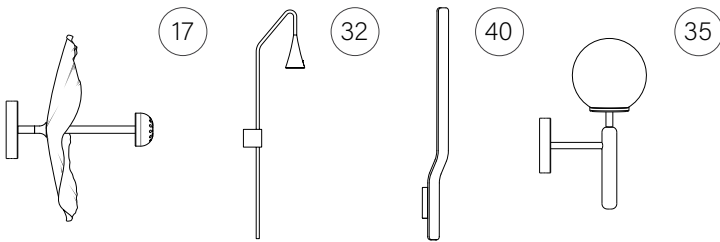
# Floor/On table Lamp



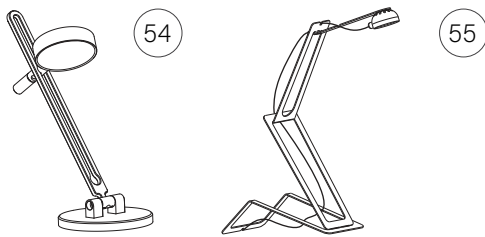
## Outdoor



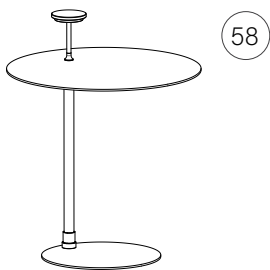
## Walllight



## Desk Lamp



## Side Table luminate

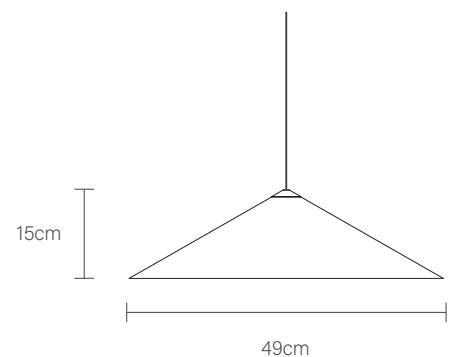






## KASA

|                     |                                      |
|---------------------|--------------------------------------|
| Material:           | Iron                                 |
| Color:              | Static Black/White/Gray/Pastel Green |
| Light Intensity:    | 12 W                                 |
| Light Color:        | Natural/ Warm                        |
| Input Voltage:      | 24V                                  |
| Light Quality CRI:  | RA>98.2                              |
| Number of Branches: | 1                                    |



SKU Code:

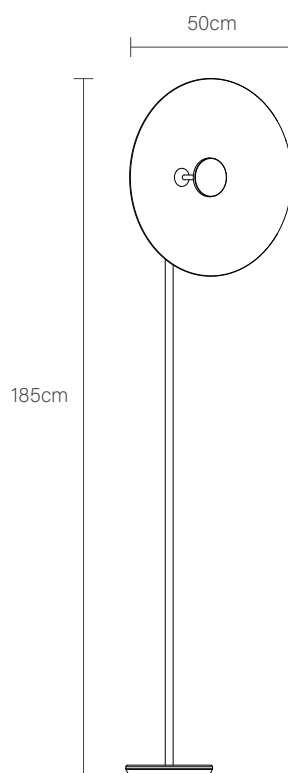
- P25-C1-BLK-ST ● P25-C1-GRY-ST ● P25-C1-NG-ST ● P25-C1-NC-ST  
○ P25-C1-WHT-ST ● P25-C1-OG-ST ● P25-C1-PG-ST

Customized ● ●



# KASA FL

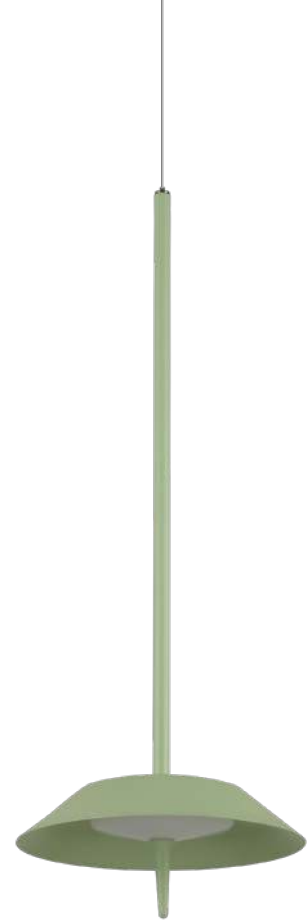
Material: Iron/Aluminium  
Color: Black/White/Gray  
Light Intensity: 12 W  
Light Color: Natural/ Warm  
Input Voltage: 24V  
Light Quality CRI: RA>98.2



SKU Code:

- FL4-C1-BLK-ST
- FL4-C1-WHT-ST
- FL4-C1-GRY-ST
- FL4-C1-OG-ST
- FL4-C1-NG-ST
- FL4-C1-PG-ST
- FL4-C1-NC-ST

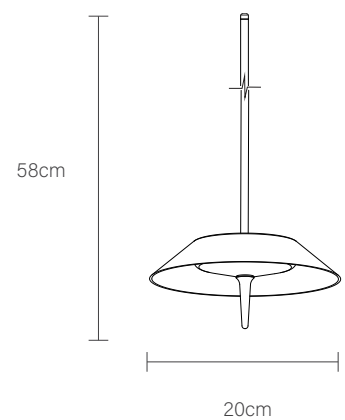
Customized ● ●



# Kyoto

京都

|                     |                                      |
|---------------------|--------------------------------------|
| Material:           | Iron                                 |
| Color:              | Static Black/White/Gray/Pastel Green |
| Light Intensity:    | 7 W                                  |
| Light Color:        | Natural/ Warm                        |
| Input Voltage:      | 24V                                  |
| Light Quality CRI:  | RA>98.2                              |
| Number of Branches: | 1                                    |



SKU Code:

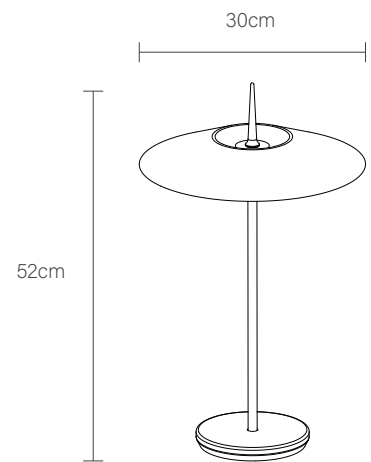
- P26-C1-BLK-ST
- P26-C1-GRY-ST
- P26-C1-NG-ST
- P26-C1-NC-ST
- P26-C1-WHT-ST
- P26-C1-OG-ST
- P26-C1-PG-ST

Customized ● ●



# Kyoto OT

Material: Iron  
Color: StaticBlack/White/Gray  
Light Intensity: 7 W  
Light Color: Natural/ Warm  
Input Voltage: 24V  
Light Quality CRI: RA>98.2



SKU Code:

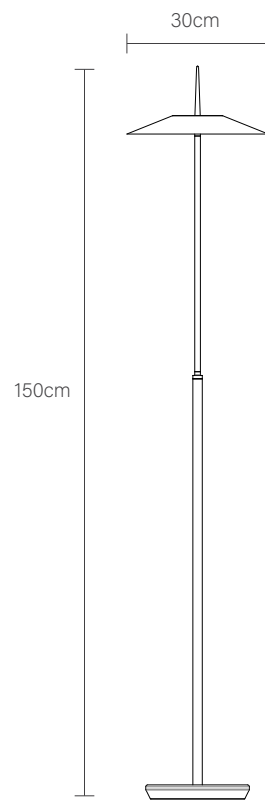
- OT2-C1-BLK-ST ○ OT2-C1-WHT-ST
- OT2-C1-GRY-ST ● OT2-C1-OG-ST

Customized ● ● ● ● ●



# Kyoto FL

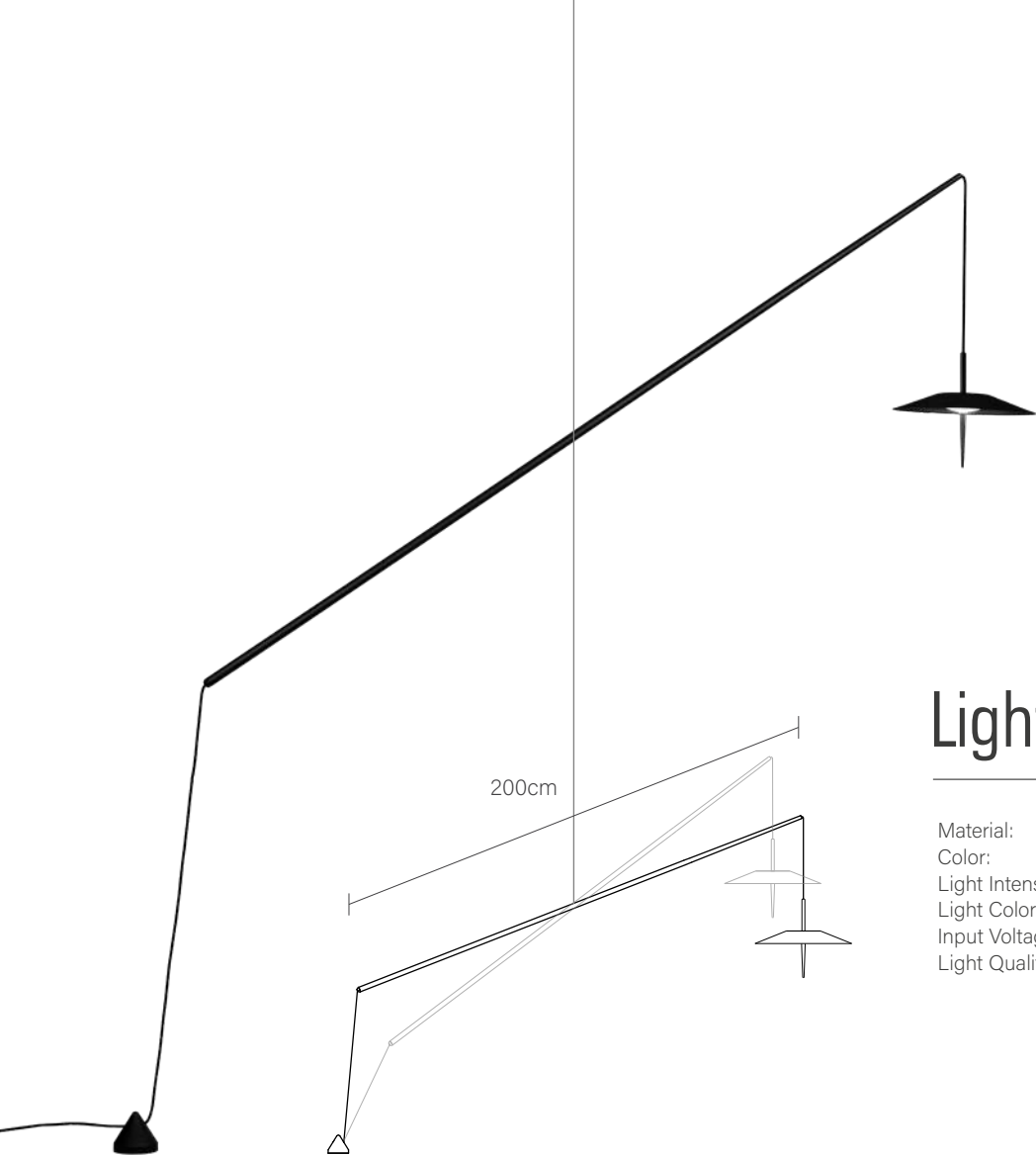
Material: Iron/Aluminium  
Color: Black/White/Gray  
Light Intensity: 12 W  
Light Color: Natural/ Warm  
Input Voltage: 24V  
Light Quality CRI: RA>98.2



SKU Code:

- FL5-C1-BLK-ST ○ FL5-C1-WHT-ST
- FL5-C1-GRY-ST ● FL5-C1-OG-ST

Customized ● ● ● ● ●



SKU Code:

- FL6-C1-BLK-ST ○ FL6-C1-WHT-ST
- FL6-C1-GRY-ST

Customized ●●●●●

# Light Lancer kyoto

|                    |                  |
|--------------------|------------------|
| Material:          | Iron/Aluminium   |
| Color:             | Black/White/Gray |
| Light Intensity:   | 12 W             |
| Light Color:       | Natural/ Warm    |
| Input Voltage:     | 24V              |
| Light Quality CRI: | RA>98.2          |

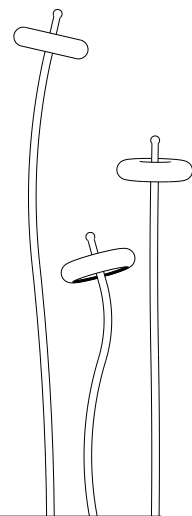




# Anisus

Outdoor & Indoor light

Material: Iron/Aluminium  
Color: Black/White/Gray/Olive  
Light Intensity: 2x7 & 1x12 W  
Light Color: Natural/ Warm  
Input Voltage: 24V  
Light Quality CRI: RA>98.2



SKU Code:

- OD3-B3-BLK-ST
- OD3-B3-WHT-ST
- OD3-B3-GRY-ST
- OD3-B3-OG-ST

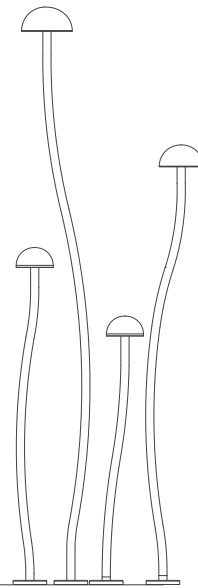
Customized ● ● ● ● ●



# enoki

Outdoor & Indoor light

Material: Iron/Aluminium  
Color: Black/White/Gray  
Light Intensity: 4x7 W  
Light Color: Natural/ Warm  
Input Voltage: 24V  
Light Quality CRI: RA>98.2

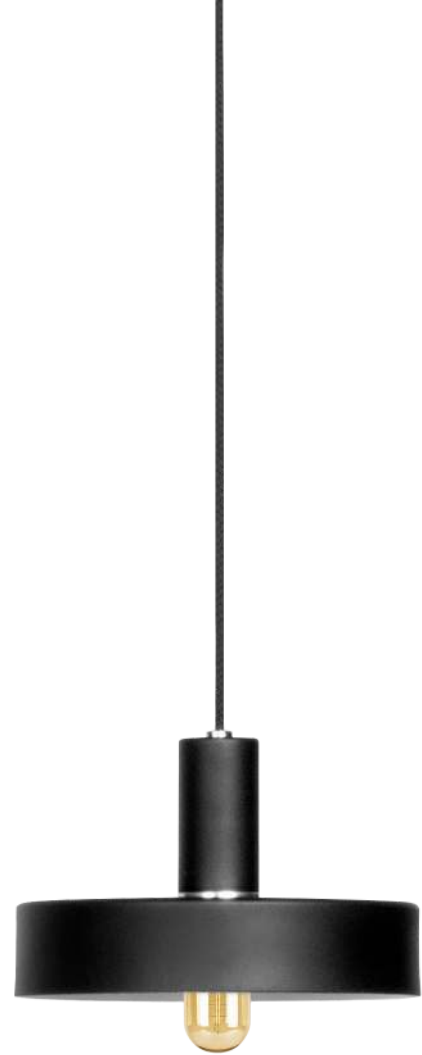


SKU Code:

- OD2-B4-BLK-ST
- OD2-B4-WHT-ST
- OD2-B4-GRY-ST

Customized ●●●●●●●●



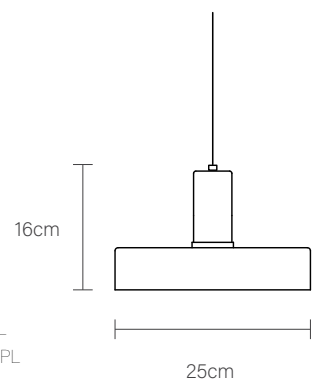


# Panama

|                     |   |
|---------------------|---|
| Material:           | Aluminium / Iron  |
| Color:              | Black Static Sandpaper<br>White Static Sandpaper/CS1 Gold |
| Light Intensity:    | MAX 60W   |
| Input Voltage:      | 220V  |
| Type of Screw:      | E27   |
| Number of Branches: | 1   |

SKU Code:

- P24-C1-BLK-ST-MIX-SLV-PL
- P24-C1-WHT-ST-MIX-GLD-PL

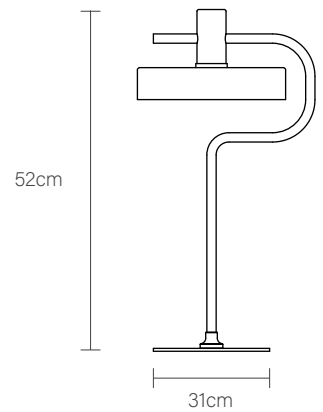


Customized ●●●●●●●●



# NOTRON

|                  |   |
|------------------|---|
| Material:        | Aluminium / Iron  |
| Color:           | Black Static Sandpaper<br>White Static Sandpaper/CS1 Gold |
| Light Intensity: | MAX 60W   |
| Input Voltage:   | 220V  |
| Type of Screw:   | E27   |



SKU Code:

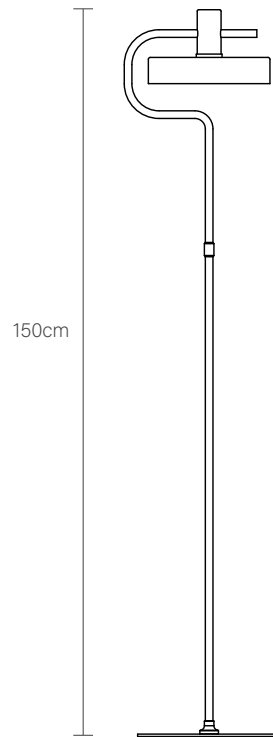
- OT1-C1-BLK-ST-MIX-SLV-PL
- OT1-C1-WHT-ST-MIX-GLD-PL

Customized ●●●●●●●●



# NOTRON FL

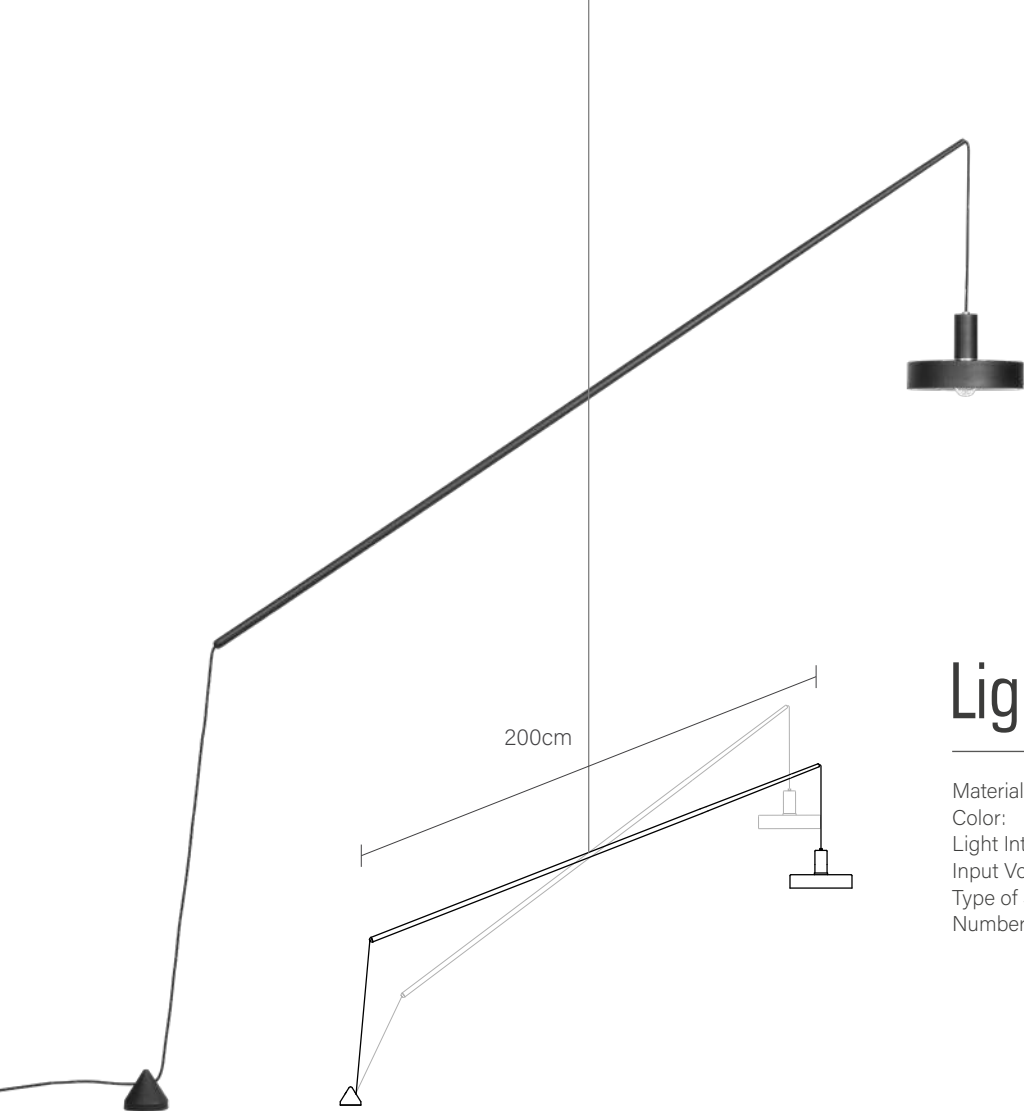
Material: Aluminium / Iron  
Color: Black Static Sandpaper  
White Static Sandpaper/CS1 Gold  
Light Intensity: MAX 60W  
Input Voltage: 220V  
Type of Screw: E27  
Number of Branches: 1



SKU Code:

- FL3-C1-BLK-ST-MIX-SLV-PL
- FL3-C1-WHT-ST-MIX-GLD-PL
- FL3-C1-GRY-ST-MIX-SLV-PL

Customized ● ● ● ● ●



SKU Code:

- FL2-C1-BLK-ST
- FL2-C1-WHT-ST
- FL2-C1-GRY-ST

Customized ● ● ● ● ●

# Light Lancer

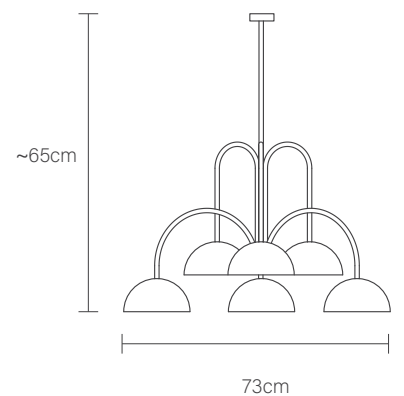
Material: Aluminium  
Color: Static Black Sandpaper  
Light Intensity: MAX 60W  
Input Voltage: 220V  
Type of Screw: E27  
Number of Branches: 1





## RiALTO

|                     |                        |
|---------------------|------------------------|
| Material:           | Iron/ Aluminium        |
| Color:              | Static Black Sandpaper |
| Light Intensity:    | 6x7W                   |
| Input Voltage:      | 24V                    |
| Light Quality CRI:  | RA>98.2                |
| Number of Branches: | 6                      |



SKU Code:

● P27-C6-BLK-ST

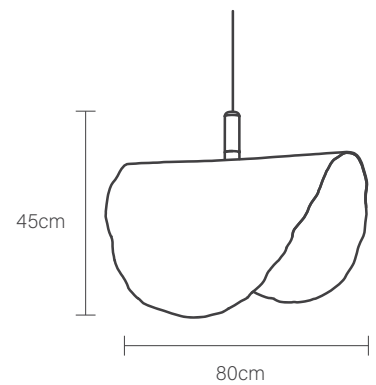


**When**  
Geometry, Art & Industry meet...



## GOLDEN MOON

|                  |                  |
|------------------|------------------|
| Material:        | Aluminium / Wood |
| Color:           | Gold Patina      |
| Light Intensity: | MAX 100W         |
| Input Voltage:   | 220V             |
| Type of Screw:   | E27              |
| Diameter:        | 80cm             |



SKU Code:

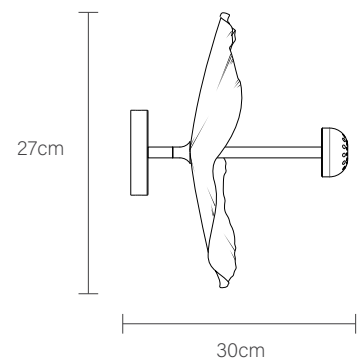
● P8-C1-GLD-PGM



## KiJA W1

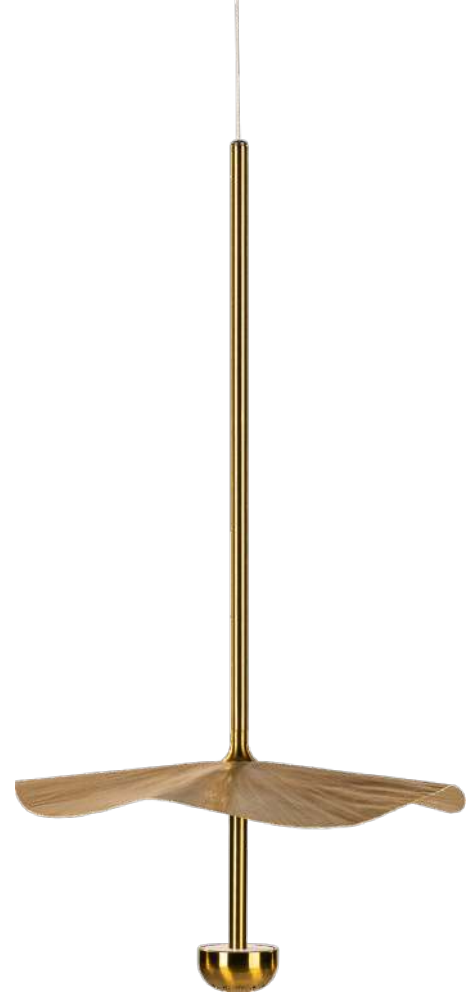
HAND MADE

|                     |                  |
|---------------------|------------------|
| Material:           | Aluminium / Iron |
| Color:              | Plating Gold     |
| Light Intensity:    | 7 W              |
| Light Color:        | Natural          |
| Input Voltage:      | 24V              |
| Light Quality CRI:  | RA>98.2          |
| Number of Branches: | 1                |



SKU Code:

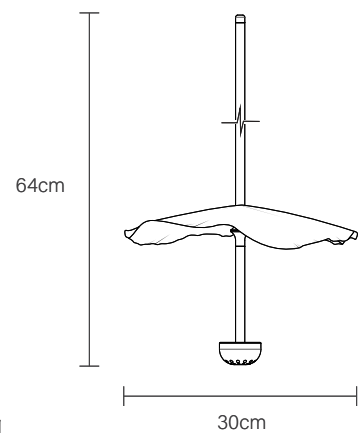
● P4-C1-GLD-PGM



## KiJA

HAND MADE

|                     |                  |
|---------------------|------------------|
| Material:           | Aluminium / Iron |
| Color:              | Plating Gold     |
| Light Intensity:    | 7 W              |
| Light Color:        | Natural          |
| Input Voltage:      | 24V              |
| Light Quality CRI:  | RA>98.2          |
| Number of Branches: | 1                |



SKU Code:

● P16-C1-GLD-PGM

This charming yellow girl is waiting for your invitation to double the splendor and effect of your space and give you the beautiful sense of modern and minimal life.

کیجا در زبان هازنی به معنی دختر و «زردکیجا» نام قارچی خوراکی و کمیاب است که در اواخر تابستان با اولین باران و رعد و برق از دل جنگل های هازنדרان می‌روید. این دختر زرد دلربا در انتظار دعوت شماست تا شکوه و جلوه فضای شما را دوچندان کند و حس زیبای زندگی مدرن و مینیمال را به شما هدیه دهد.



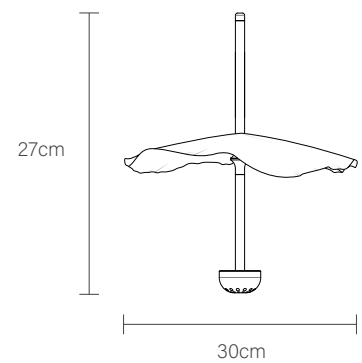


## KiJA s

For Shorter Ceilings

HAND MADE

|                     |                  |
|---------------------|------------------|
| Material:           | Aluminium / Iron |
| Color:              | Plating Gold     |
| Light Intensity:    | 7 W              |
| Light Color:        | Natural          |
| Input Voltage:      | 24V              |
| Light Quality CRI:  | RA>98.2          |
| Number of Branches: | 1                |



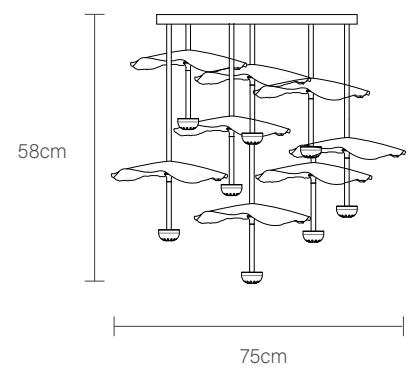
SKU Code:

● P17-C1-GLD-PGM



## Kija RF8

|                     |                  |
|---------------------|------------------|
| Material:           | Aluminium / Iron |
| Color:              | Plating Gold     |
| Light Intensity:    | 8x7W             |
| Light Color:        | Natural          |
| Input Voltage:      | 24V              |
| Light Quality CRI:  | RA>98.2          |
| Number of Branches: | 8                |



SKU Code:

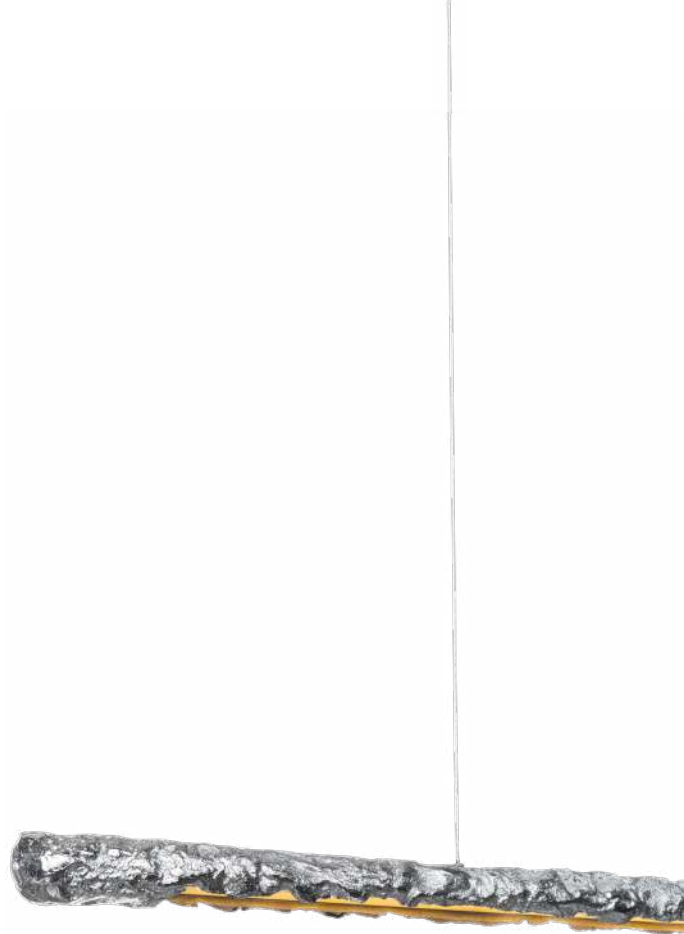
● P28-C8-GLD-PGM





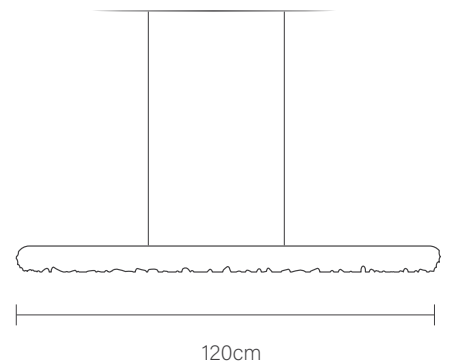
Close your eyes under its pleasant light and make a wish.

آویز مینیمال دندلاین الهام گرفته از خلقتی بسیار ظریف و سبک یعنی همان قاصدکی است که اغلب اوقات تداعی گر آرزوهای کوچک دوران کودکیمان بوده و اینبار قرار است تنها در گوشه ای آویخته شود و به زندگیمان نور بدهد. این آویز چشم نواز با نور سافتی که دارد می‌تواند گزینه ای مناسب برای اتاق خواب، گوشه پذیرایی و یا هر حاشیه امن دیگری باشد که پس از تنش ها و خستگی های طول روز، به آن پناه ببرید، چراغ های اضافی اطرافتان را خاموش کرده، روی کاناپه کنار پنجره دراز بکشید، قاصدک بالای سرتان را روشن کنید و زیر نور دلنشین آن، چشمانتان را ببندید و آرزو کنید.



## LAVA

|                     |                     |
|---------------------|---------------------|
| Material:           | Aluminium           |
| Color:              | Silver/SmokyPlating |
| Light Intensity:    | 24 W                |
| Light Color:        | Natural             |
| Input Voltage:      | 24V                 |
| Light Quality CRI:  | RA>98.2             |
| Number of Branches: | 1                   |



SKU Code:

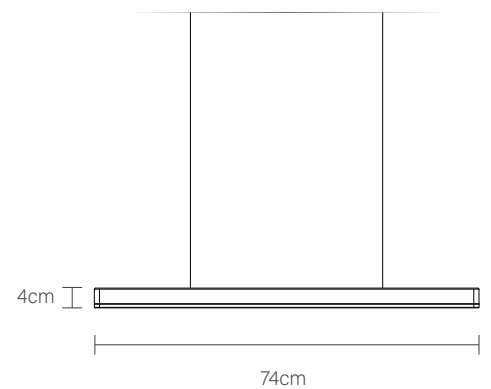
120cm

- L2-L1-SLV-PL
- L2-L1-SMK-PL



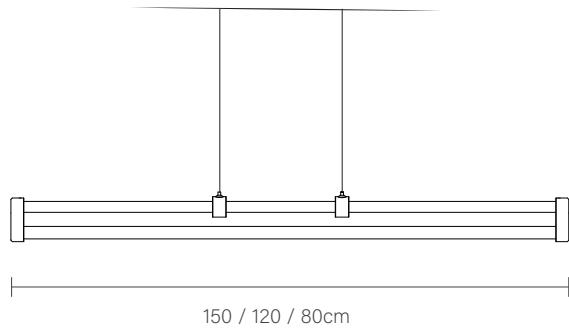
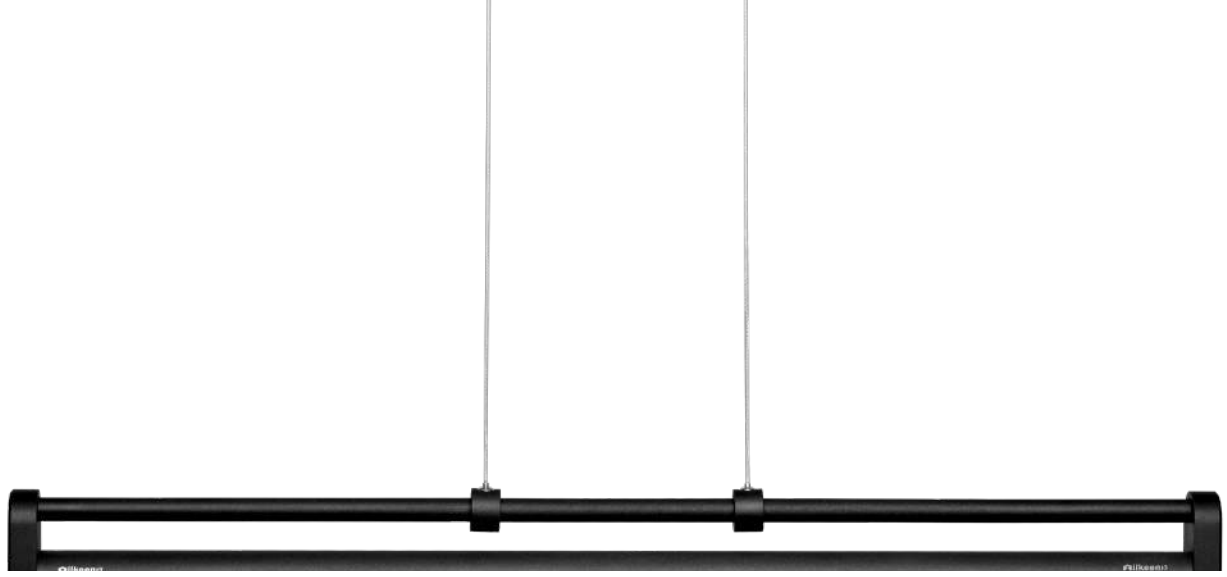
## Soft Line

|                     |                         |
|---------------------|-------------------------|
| Material:           | Aluminium / Wood        |
| Color:              | Mahogany / Antique Gold |
| Light Intensity:    | 12 W                    |
| Light Color:        | Natural                 |
| Input Voltage:      | 24V                     |
| Light Quality CRI:  | RA>98.2                 |
| Number of Branches: | 1                       |



SKU Code:

● L1-C1-MHG-GLD-MIX-NO-PL



## Parallel 80 / 120 / 150

|                     |                        |
|---------------------|------------------------|
| Material:           | Aluminium / Iron       |
| Color:              | Static Black Sandpaper |
| Light Intensity:    | 16W / 24W / 30W        |
| Light Color:        | Natural                |
| Input Voltage:      | 220V                   |
| Number of Branches: | 1                      |

SKU Code:

● L3-C1-BLK-ST





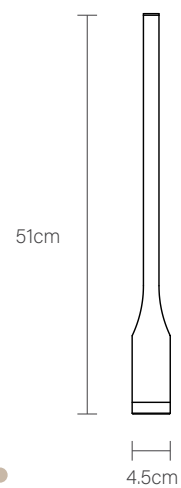
## LighTorch

|                     |                                |
|---------------------|--------------------------------|
| Material:           | Aluminium                      |
| Color:              | Static Black / Olive Sandpaper |
| Light Intensity:    | 7 W                            |
| Light Color:        | Natural/ Warm                  |
| Input Voltage:      | 24V                            |
| Light Quality CRI:  | RA>98.2                        |
| Number of Branches: | 1                              |

SKU Code:

- P19-C1-BLK-ST
- P19-C1-WHT-ST

Customized





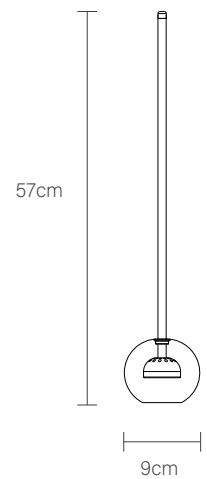
## Glass Spherical

|                     |                          |
|---------------------|--------------------------|
| Material:           | Pyrex / Aluminium / Iron |
| Color:              | Antique Gold             |
| Light Intensity:    | 7 W                      |
| Light Color:        | Natural                  |
| Input Voltage:      | 24V                      |
| Light Quality CRI:  | RA>98.2                  |
| Number of Branches: | 1                        |

SKU Code:

● P15-C1-GLD-PL

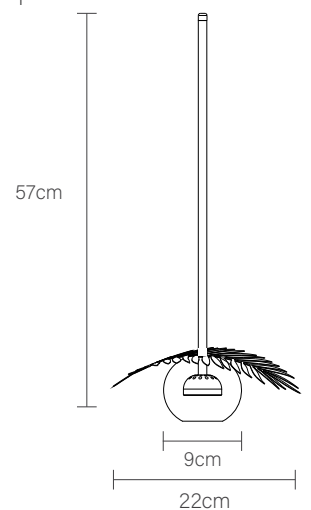
● P15-C1-BLK-ST





## PALM

|                     |                          |
|---------------------|--------------------------|
| Material:           | Pryex / Aluminium / Iron |
| Color:              | Antique Gold             |
| Light Intensity:    | 7 W                      |
| Light Color:        | Natural                  |
| Input Voltage:      | 24V                      |
| Light Quality CRI:  | RA>98.2                  |
| Number of Branches: | 1                        |



SKU Code:

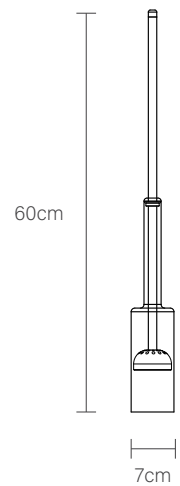
● P20-C1-GLD-PL

● P20-C1-BLK-ST



## Glass Lantern

|                     |                          |
|---------------------|--------------------------|
| Material:           | Pyrex / Aluminium / Iron |
| Color:              | Antique Gold             |
| Light Intensity:    | 7 W                      |
| Light Color:        | Natural                  |
| Input Voltage:      | 24V                      |
| Light Quality CRI:  | RA>98.2                  |
| Number of Branches: | 1                        |



SKU Code:

● P20-C1-GLD-PL



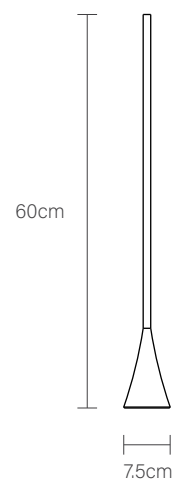
## Calla Lily

|                     |                                |
|---------------------|--------------------------------|
| Material:           | Aluminium / Iron               |
| Color:              | Static Black / White Sandpaper |
| Light Intensity:    | 7 W                            |
| Light Color:        | Natural/Warm                   |
| Input Voltage:      | 220V                           |
| Type of Screw:      | GU10                           |
| Number of Branches: | 1                              |

SKU Code:

- P13-C1-BLK-ST
- P13-C1-WHT-ST

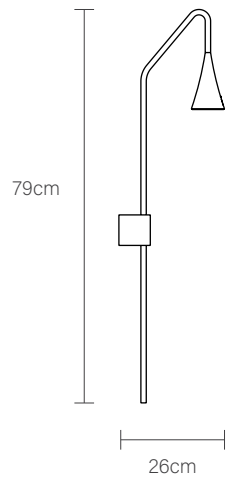
Customized ● ● ● ● ● ● ● ● ● ●





## Light POLE

|                     |                                |
|---------------------|--------------------------------|
| Material:           | Aluminium / Iron               |
| Color:              | Static Black / White Sandpaper |
| Light Intensity:    | 7 W                            |
| Light Color:        | Natural/Warm                   |
| Input Voltage:      | 220V                           |
| Type of Screw:      | GU10                           |
| Number of Branches: | 1                              |



SKU Code:

- W6-F1-BLK-ST
- W6-F1-WHT-ST

Customized ● ● ● ● ● ● ● ● ● ●



# Light POLE OD

Outdoor Lighting

|                     |                        |
|---------------------|------------------------|
| Material:           | Aluminium / Iron       |
| Color:              | Static Black Sandpaper |
| Light Intensity:    | 7 W                    |
| Light Color:        | Natural/Warm           |
| Input Voltage:      | 220V                   |
| Type of Screw:      | GU10                   |
| Number of Branches: | 1                      |



SKU Code:

● OD1-BI-BLK-ST



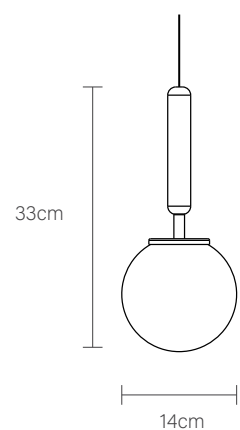
## Golden Globe

|                     |                          |
|---------------------|--------------------------|
| Material:           | Glass / Aluminium / Iron |
| Color:              | Antique Gold             |
| Light Intensity:    | 7 W                      |
| Light Color:        | Natural                  |
| Input Voltage:      | 24V                      |
| Light Quality CRI:  | RA>98.2                  |
| Number of Branches: | 1                        |

SKU Code:

● P10-C1-GLD-PL

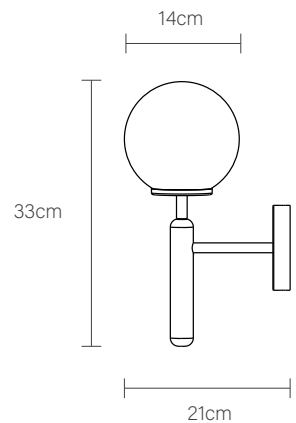
● P10-C1-BLK-ST





## Golden Globe W1

|                     |                          |
|---------------------|--------------------------|
| Material:           | Glass / Aluminium / Iron |
| Color:              | Antique Gold             |
| Light Intensity:    | 7 W                      |
| Light Color:        | Natural / Warm           |
| Input Voltage:      | 24V                      |
| Light Quality CRI:  | RA>98.2                  |
| Number of Branches: | 1                        |



SKU Code:

● W3-C1-GLD-PL

● W3-C1-BLK-ST

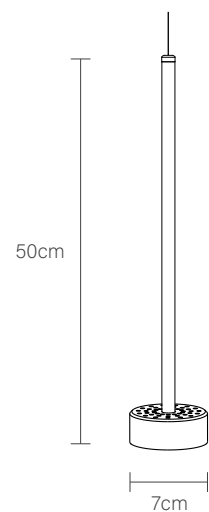


## Pendulum Light

|                     |                                |
|---------------------|--------------------------------|
| Material:           | Aluminium / Iron               |
| Color:              | Golden/ Static Black Sandpaper |
| Light Intensity:    | 7 W                            |
| Light Color:        | Natural/Warm                   |
| Input Voltage:      | 24V                            |
| Light Quality CRI:  | RA>98.2                        |
| Number of Branches: | 1                              |

SKU Code:

- P12-C1-BLK-ST
- P12-C1-SLV-PL
- P12-C1-GLD-PL





پاندالیوم با اثر نور متمرکزی که از خود به جای می‌گذارد به خوبی می‌تواند اشیا آنتیک و تزئینی و یا حتی گل و گیاه های خاص محیط شما را نورپردازی کرده و به برجسته سازی هر چه بیشتر آن ها در فضا کمک کند و همراهی دوست داشتنی برای ارزشمندترین اشیا خانه شما باشد. پاندالیوم به فضای شما یک نور سافت گرم و با کیفیت داده و در عین سادگی می‌تواند به راحتی با دیگر اجزای دکوراسیون شما به هارمونی برسد.

Pendulum Light, gives your space a soft, warm and quality light, and at the same time, it can easily harmonize with other components of your decoration.

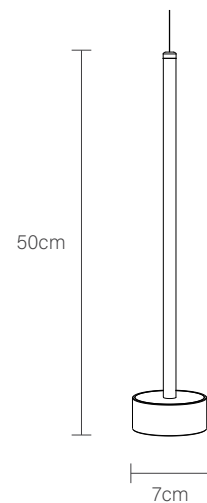


## Aurora

|                     |                                       |
|---------------------|---------------------------------------|
| Material:           | Aluminium / Iron                      |
| Color:              | Antique Gold / Static Black Sandpaper |
| Light Intensity:    | 4W UP- 7W Down                        |
| Light Color:        | Natural/Warm                          |
| Input Voltage:      | 24V                                   |
| Light Quality CRI:  | RA>98.2                               |
| Number of Branches: | 1                                     |

SKU Code:

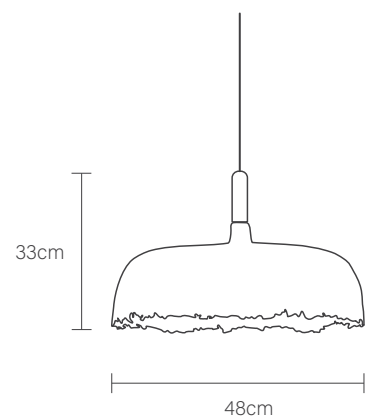
- P11-C1-BLK-ST
- P11-C1-SLV-PL
- P11-C1-GLD-PL





## Beauty Dish HP50

|                  |                    |
|------------------|--------------------|
| Material:        | Special Paper Pulp |
| Light Intensity: | MAX 60W            |
| Input Voltage:   | 220V               |
| Type of Screw:   | E27                |
| Diameter:        | ~50 Cm             |



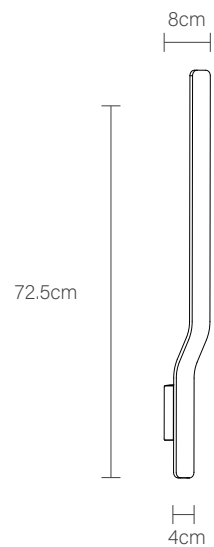
SKU Code:

● P5-C1-C-ACR



## Scurve WL35

|                     |                                |
|---------------------|--------------------------------|
| Material:           | Aluminium                      |
| Color:              | Static Black / White Sandpaper |
| Light Intensity:    | 12W                            |
| Light Color:        | Natural/Warm                   |
| Input Voltage:      | 24V                            |
| Number of Branches: | 1                              |



SKU Code:

- W2-F1-BLK-ST
- W2-F1-WHT-ST



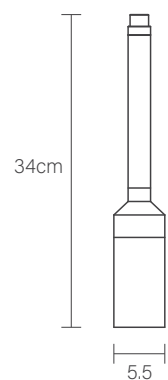
Scurve is a modern wall lighting that displays the concept of minimal in the best possible way in the environment and can be an excellent light example to define the essence of minimalism. Despite the simplicity of the visual appearance, this lighting can draw attention and stand out well in the space, and its visual appeal is so much that it alone can be an attractive light element for the main walls of your space.

“Appreciating self supporter by illuminating and highlighting it”



## Light **MOLOTOV**

|                            |                        |
|----------------------------|------------------------|
| Material:                  | Aluminium / Wood       |
| Color:                     | Static Black Sandpaper |
| Degree of light radiation: | 120 Degree             |
| Light Intensity:           | 7W                     |
| Input Voltage:             | 220V                   |
| Light Color:               | Natural                |
| Type of Screw:             | GU10                   |
| Light Quality CRI:         | RA>80                  |
| Number of Branches:        | 1                      |



SKU Code:

● P19-C1-BLK-ST-MIX-MHG-NO



## Light **MOLOTOV LST**

|                            |                        |
|----------------------------|------------------------|
| Material:                  | Aluminium / Wood       |
| Color:                     | Static Black Sandpaper |
| Degree of light radiation: | 120 Degree             |
| Light Intensity:           | 7W                     |
| Input Voltage:             | 220V                   |
| Light Color:               | Natural                |
| Type of Screw:             | GU10                   |
| Light Quality CRI:         | RA>80                  |
| Number of Branches:        | 1-3                    |



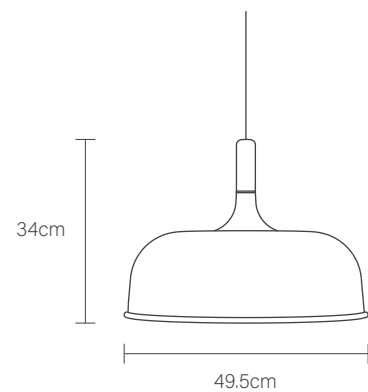
SKU Code:

● FL1-C3-BLK-ST-MIX-MHG-NO



## Beauty Dish 50

|                  |   |
|------------------|---|
| Material:        | Aluminium / Wood                        |
| Color:           | Static Black/White/Gray/Olive Sandpaper |
| Light Intensity: | MAX 60W                                 |
| Input Voltage:   | 220V                                    |
| Light Color:     | Natural                                 |
| Type of Screw:   | E27                                     |
| Diameter:        | 50cm                                    |





Bring the elegance and simplicity of lighting into your space with Beauty Dish and experience

بیوتی دیش یک کاسه به خصوص برای نورپردازی در صنعت عکاسی فشن و مدلینگ با اندازه های متفاوت است با این حال قطر ۵۵ سانتی متری آن استاندارد ترین سایز برای دانه نوری این کاسه می باشد به طوری که در این ابعاد، نوری بسیار با کیفیت به محیط شما خواهد داد. آویز بیوتی دیش الهام گرفته از فرم کاسه بیوتی دیش است. این محصول دقیقا با همان قطر ۵۵ سانتی متر به مرحله ساخت رسیده و فرایند تولید آن تابع اصول علمی مخصوص به خود بوده است.

SKU Code:

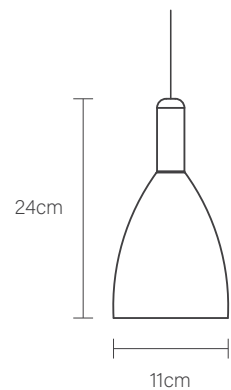
P4-C1-WHT-ST     P4-C1-OG-ST     P4-C1-GRY-ST     P4-C1-BLK-ST

Customized



## Parabolic

|                            |                 |
|----------------------------|-----------------|
| Material:                  | Wood            |
| Color:                     | Black Sandpaper |
| Degree of light radiation: | 120 Degree      |
| Light Intensity:           | 7W              |
| Input Voltage:             | 220V            |
| Light Color:               | Natural         |
| Type of Screw:             | GU10            |
| Light Quality CRI:         | RA>80           |
| Number of Branches:        | 1               |



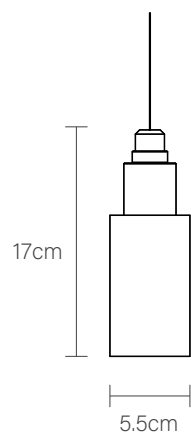
SKU Code:

● P9-C1-BLK-PU



## MiNiMOL

|                     |                              |
|---------------------|------------------------------|
| Material:           | Aluminium / Wood             |
| Color:              | Static Black/White Sandpaper |
| Light Intensity:    | MAX 60W                      |
| Input Voltage:      | 220V                         |
| Type of Screw:      | E27                          |
| Number of Branches: | 1                            |



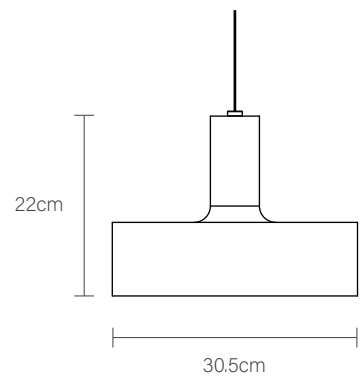
SKU Code:

● P7-C1-MHG-NO



## Mariachi

|                     |   |
|---------------------|---|
| Material:           | Aluminium                                   |
| Color:              | Static Black/White/Red/Gray/Olive Sandpaper |
| Light Intensity:    | MAX 60W                                     |
| Input Voltage:      | 220V  |
| Type of Screw:      | E27   |
| Number of Branches: | 1   |





طراحی این روشنایی برگرفته از فرم کلاهی به همین نام است و در گروه های ماریاچی که گروه های موسیقی اصیل و سنتی مکزیک هستند به عنوان کلاه نوازندگان استفاده می شود. طراحی مینیمال ماریاچی لزوماً به منظور سادگی و خلاصه بودن ظاهر آن نیست بلکه هماهنگی و یکپارچگی بین اجزا آن به طوری که از نظر بصری حس خوشایندی برای مخاطب ایجاد کند، هدفی به مراتب با اهمیت تر در طراحی این لوستر زیبا بوده است.

It is harmony and integration between its components so that it visually creates a pleasant feeling for the audience.



SKU Code:

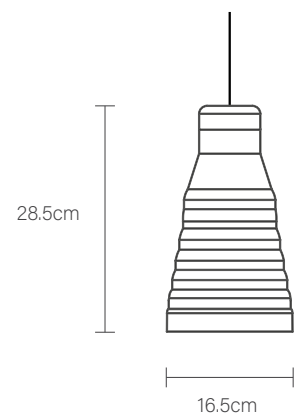
● P23-C1-BLK-ST ○ P23-C1-WHT-ST ● P23-C1-GRY-ST ● P23-C1-OG-ST ● P23-C1-RD-ST

Customized ● ● ● ●



## R1 SPOT40

|                     |   |
|---------------------|---|
| Material:           | Aluminium / Wood                        |
| Color:              | Static Black/White/Gray/Olive Sandpaper |
| Light Intensity:    | 7W                                      |
| Input Voltage:      | 220V                                    |
| Type of Screw:      | GU10                                    |
| Number of Branches: | 1                                       |



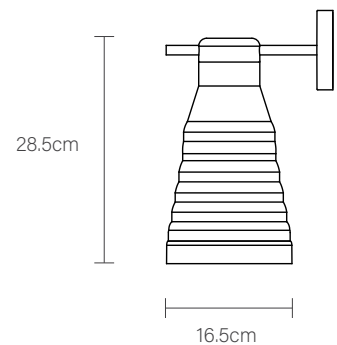
SKU Code:

- P1-C1-BLK-ST
- P1-C1-GRYT-ST
- P1-C1-WHT-ST



## W1 SPOT40

|                     |   |
|---------------------|---|
| Material:           | Aluminium / Wood                        |
| Color:              | Static Black/White/Gray/Olive Sandpaper |
| Light Intensity:    | 7W                                      |
| Input Voltage:      | 220V                                    |
| Type of Screw:      | GU10                                    |
| Number of Branches: | 1                                       |



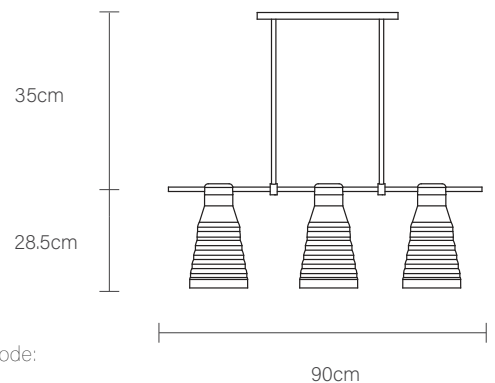
SKU Code:

- W1-C1-BLK-ST
- W1-C1-GRYT-ST
- W1-C1-WHT-ST



## R3L SPOT40

|                     |   |
|---------------------|---|
| Material:           | Aluminium / Wood                        |
| Color:              | Static Black/White/Gray/Olive Sandpaper |
| Light Intensity:    | 3x7W                                    |
| Input Voltage:      | 220V                                    |
| Type of Screw:      | GU10                                    |
| Number of Branches: | 3                                       |



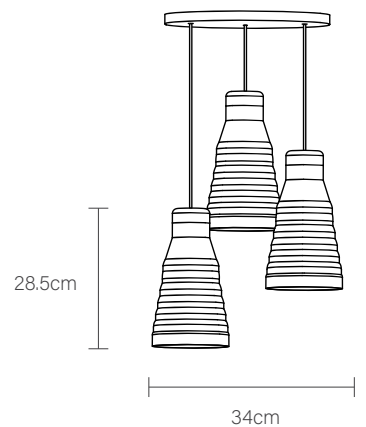
SKU Code:

- P2-L3-BLK-ST
- P2-L3-GRYT-ST
- P2-L3-WHT-ST



## R3C SPOT40

|                     |   |
|---------------------|---|
| Material:           | Aluminium / Wood                        |
| Color:              | Static Black/White/Gray/Olive Sandpaper |
| Light Intensity:    | 3x7W                                    |
| Input Voltage:      | 220V                                    |
| Type of Screw:      | GU10                                    |
| Number of Branches: | 3                                       |



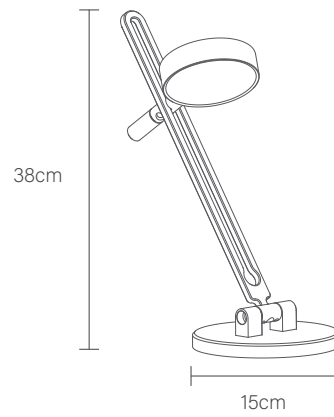
SKU Code:

- P3-L3-BLK-ST
- P3-L3-GRYT-ST
- P3-L3-WHT-ST



# Racket Light

|                    |   |
|--------------------|---|
| Material:          | Aluminium   |
| Color:             | Static Black, White, Gray<br>Pastel green Sandpaper |
| Light Intensity:   | 12 W  |
| Light Color:       | Natural/Warm  |
| Input Voltage:     | 24V   |
| Light Quality CRI: | RA>98.2   |

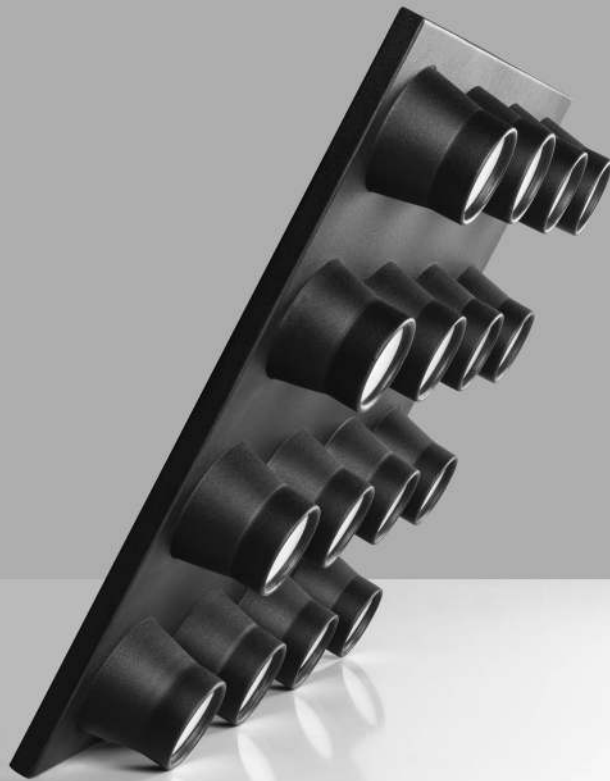


SKU Code:

- SL1-C1-BLK-ST
- SL1-C1-GRYT-ST
- SL1-C1-WHT-ST
- SL1-C1-PG-ST

Customized ● ● ● ● ●





# Light HiVE

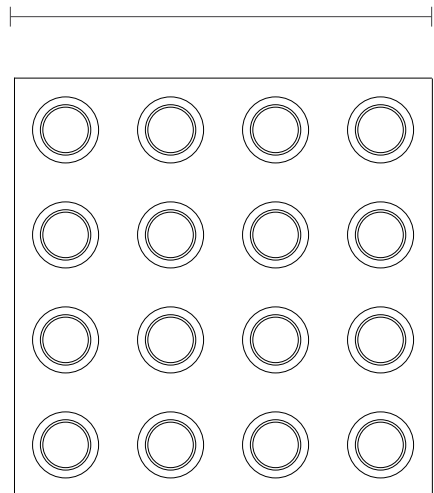
Material: Iron  
Color: Static Black / White Sandpaper  
Light Intensity: 6x7W / 7x7W / 16x7W  
Input Voltage: 24V  
Light Quality CRI: RA>98.2  
Number of Branches: 6 / 7 / 16

SKU Code:

● PL1-F-BLK-ST

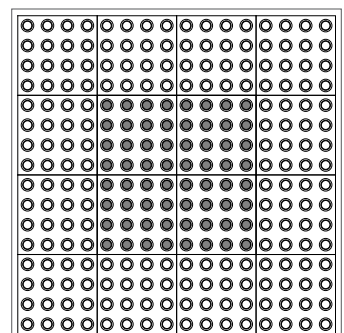
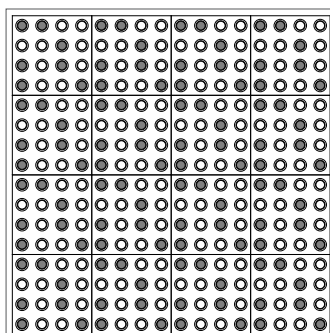
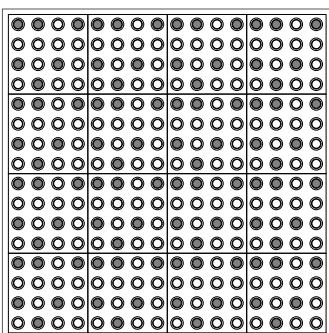
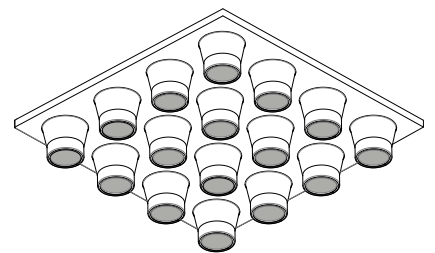
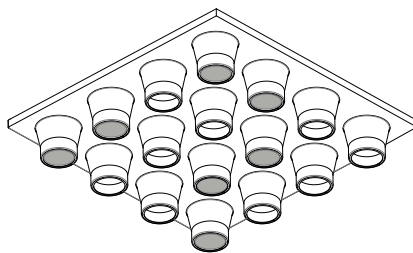
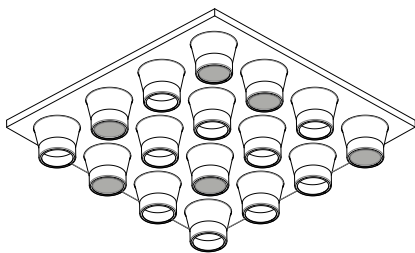
59.8cm

59.8cm





A different perception of interior design with "LIGHT HIVE" grid lighting



**LH6**

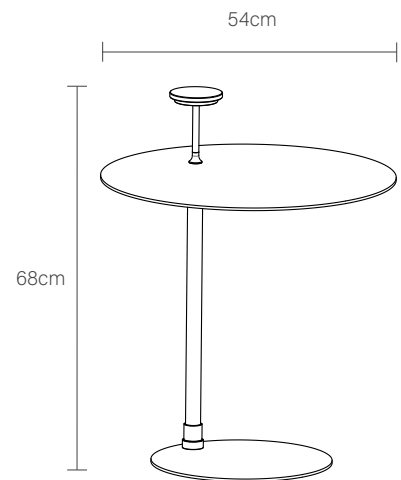
**LH7**

**LH16**



# Echolight

|                    |                        |
|--------------------|------------------------|
| Material:          | iron / Glass           |
| Color:             | Static Black Sandpaper |
| Light Intensity:   | 7W                     |
| Input Voltage:     | 220V                   |
| Light Color:       | Natural                |
| Light Quality CRI: | RA>98.2                |

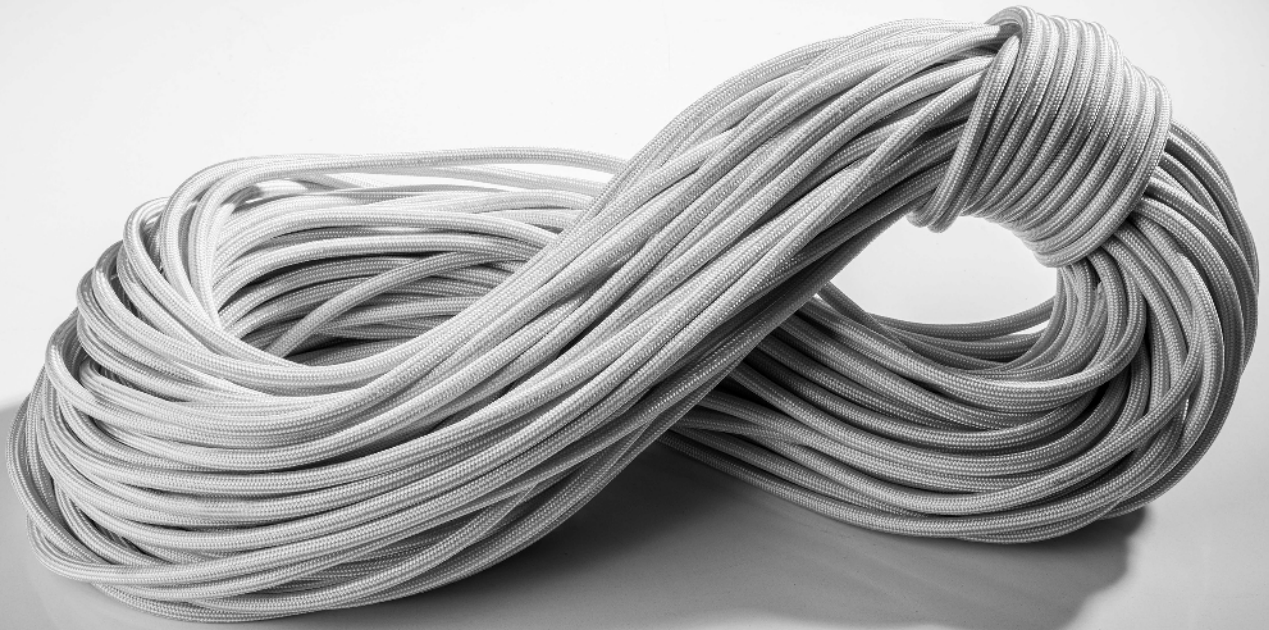


SKU Code:

● FL7-C1-BLK-ST

High Quality Collection Of

SPARE PARTS



## Cable 2x0.5

---

Length: 100 Meter  
Color: White/Black/Gray/Red/Golden



## Mount iMC10D1

---

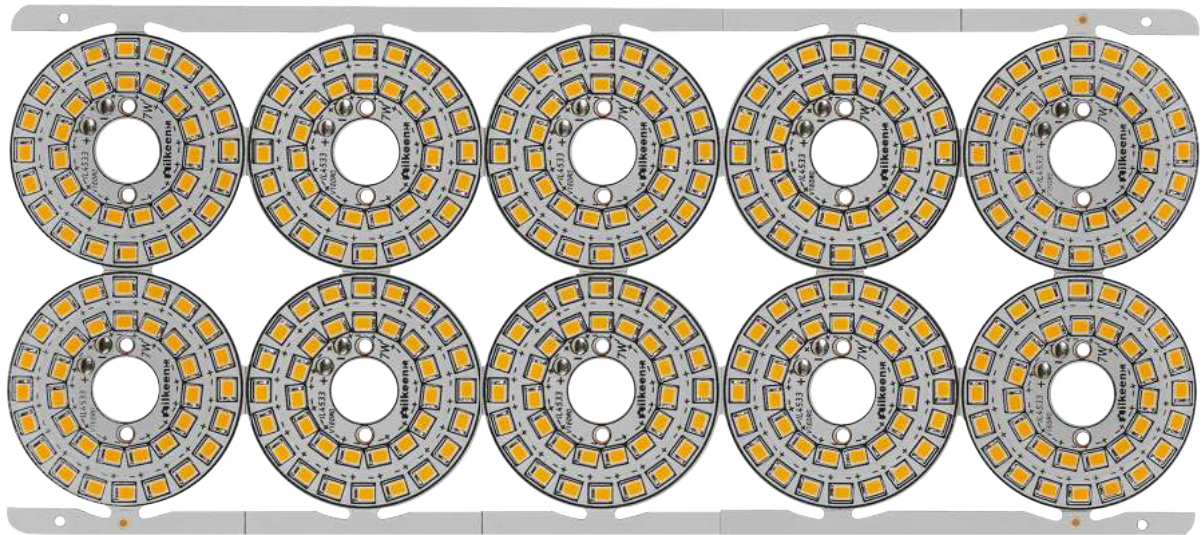
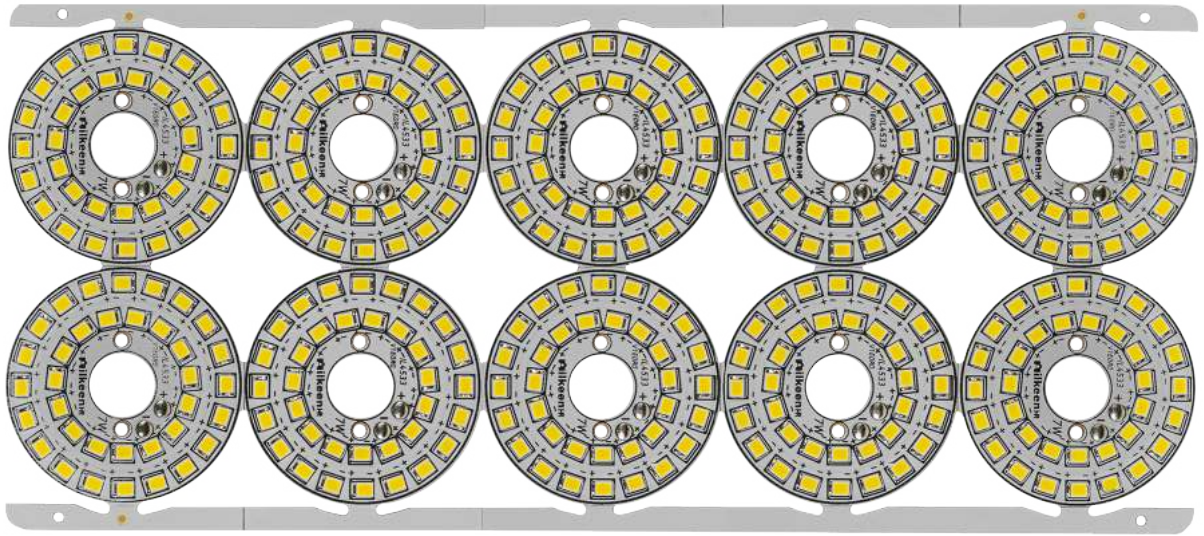
Diameter: 10 CM  
Height: 2 CM  
Color: White/Black//Golden



## Mount iMC7D1

---

Diameter: 7 CM  
Height: 5 CM  
Color: White/Black//Golden



# LED Light Chips

7 V Natural light  
CRI > 98.2

7 V Warm light  
CRI > 98.2

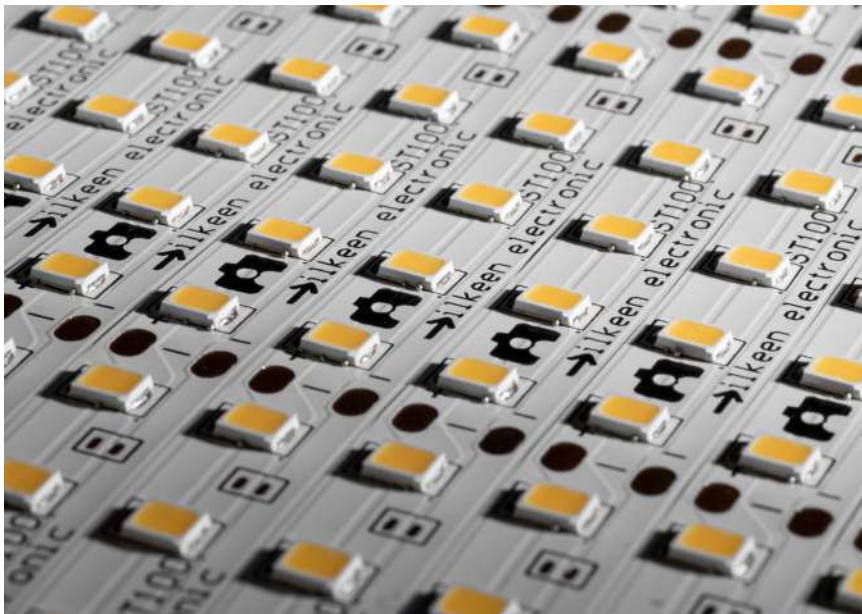
## ilkeen LED Chip General Data

Lum/W: 114.58  
Each Chip: 0.2 Watt  
Each Chip Lumen: 22.916

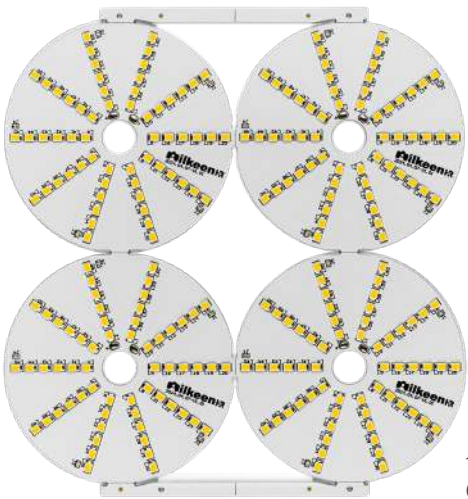


# Strip LED

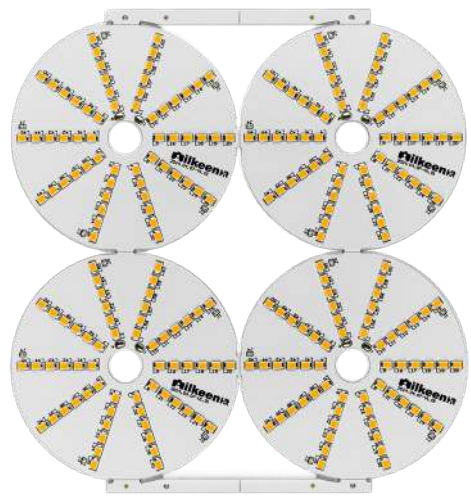
Natural light 4000 K  
24V / 20W Per Meter  
100 Pices Per Meter  
CRI > 98.2



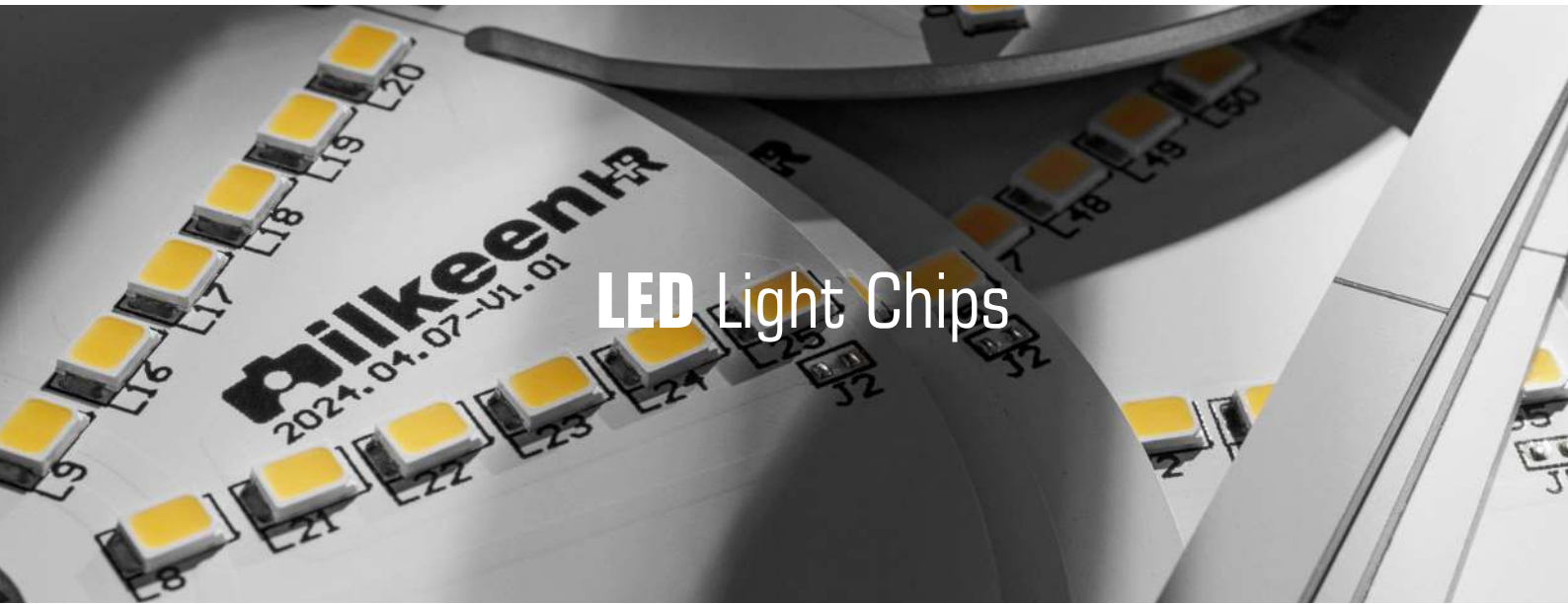
Warm light 3000 K  
24V / 20W Per Meter  
100 Pices Per Meter  
CRI > 98.2



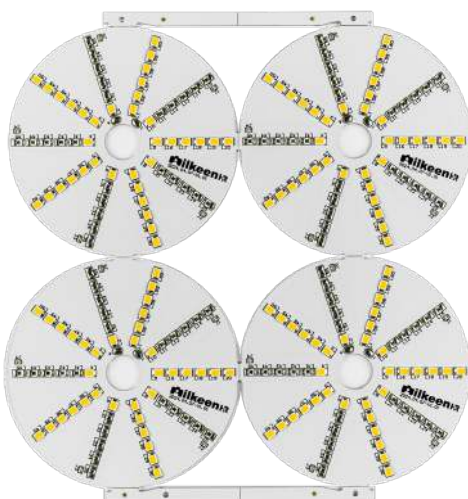
12 V Warm light  
CRI > 98.2



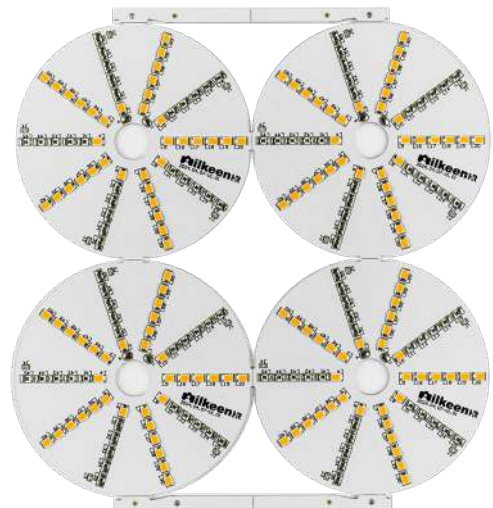
12 V Natural light  
CRI > 98.2



## LED Light Chips



7 V Warm light  
CRI > 98.2



7 V Natural light  
CRI > 98.2



- نهایت کیفیت در میزان نسبت طیف رنگی نور
- تولید با بالاترین کیفیت در مدار و قطعات
- بدون Flicker / نویز

Color Rendering Index of ilkeen LED Chips

To Be Continued ...



Make Your Space Pleasant



Instagram



Website